

MC8016 用户手册 V0.1

SinoMCU 2.4GHz SOC 无线收发芯片

2017/12/06



SinoMCU
晟矽微电子

上海晟矽微电子股份有限公司

Shanghai SinoMCU Microelectronics Co., Ltd.

目录

1	产品简介	3
2	产品特性	3
3	引脚定义	3
3.1	管脚图	3
3.2	管脚说明	4
4	封装尺寸	5
4.1	SSOP20	5
4.2	SOP16	5
5	版本修订记录	5



MC8016 用户手册 V0.1

1 产品简介

MC8016 是一款高集成度的 2.4GHz SOC 的无线收发芯片，具有高灵敏度，低功耗，抗干扰能力强的优点，适用于无线遥控，无线键鼠，无线通讯，工业控制等领域。

2 产品特性

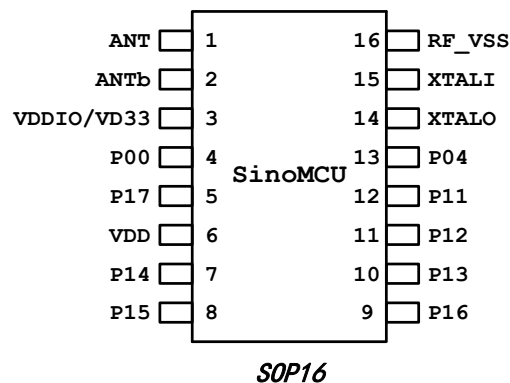
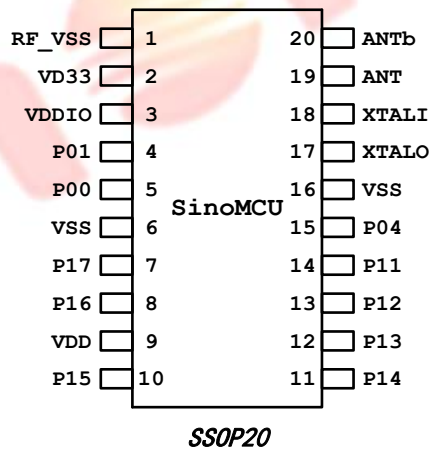
- ◇ 片上集成发射机，接收机，频率综合器，GFSK 调制解调器
- ◇ 片上集成 8 位 RSIC 结构 MCU
- ◇ 工作电压：2.0V~3.6V
- ◇ 封装形式：SSOP20、SOP16

说明：

◇其余特性，请参考 MC3100 和 MC32P7311。

3 引脚定义

3.1 管脚图



3.2 管脚说明

引脚名称	类型	功能说明
VDDIO, VD33, VDD	P	电源
RF_VSS, VSS	P	地
P00, P01, P04	I/O	GPIO
P11~P17	I/O	GPIO
ANT, ANTb	I/O	RF 射频输入输出
XTALI, XTALO		RF 外部振荡器接口
2.4G 内部通信接口		
RF 端口		MCU 端口
SPI_CSN		P10
SPI_CLK		P05
SPI_MOSI		P03
PAT_FLAG		P02

说明:

◇以上表格的 2.4G 内部通信接口所对应的 IO 口必须设置正确。

4 封装尺寸

4.1 SSOP20

略

4.2 SOP16

略

5 版本修订记录

版本号	修订日期	修订内容
V0.1	2017-12-06	新建